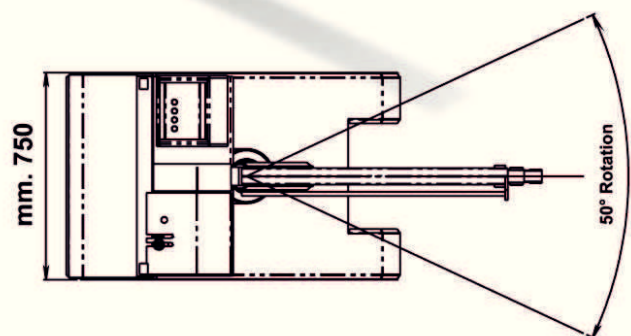
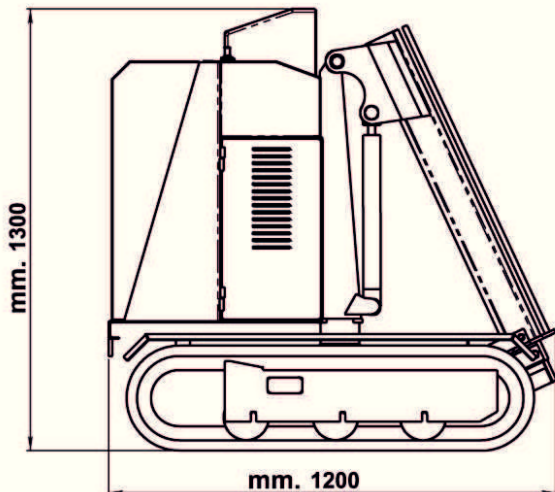




Model 50 Panda

PICK AND CARRY CRANE

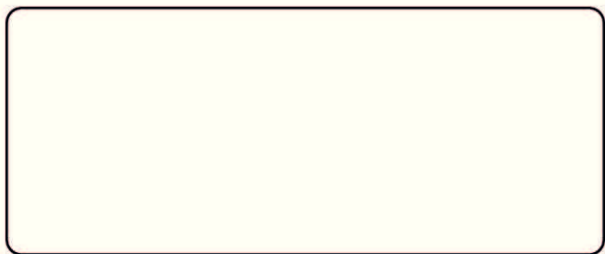
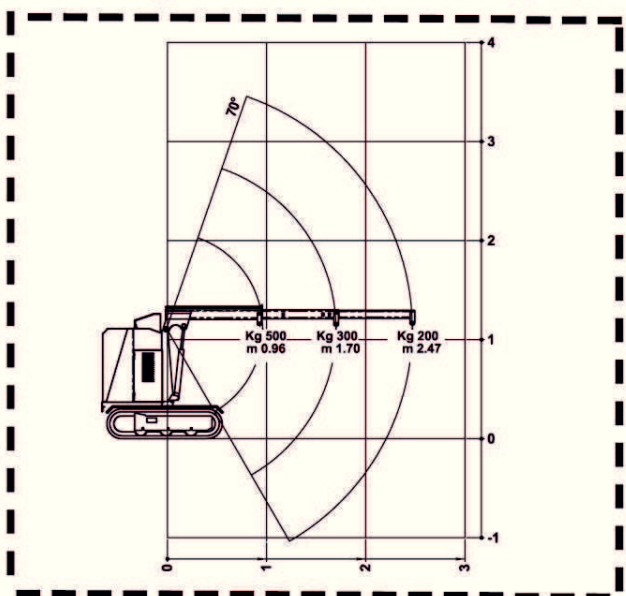


DADOS TÉCNICOS - DATI TECNICI – TECHNICALS SHEETS – TECHNISCHE DATEN – CARACTERISTIQUES TECHNIQUES – DATOS TECNICOS



VERSÃO ELÉTRICA	VERSIONE ELETTRICA	ELECTRIC VERSION	ELEKTRISCHE VERSION	VERSION ÉLECTRIQUE	VERSIÓN ELÉCTRICA	
Motor	Motore	Motor	Motor	Moteur	Motor	24V - 4500W 2100rpm
Baterias	Batteria	Battery	Batterien	Batterie	Baterias	24V - 375Ah
VERSÃO MOTOR GASOLINA	VERSIONE MOTORE BENZINA	VERSION MOTOR GASOLINE	VERSION MOTOR BENZIN	VERSION MOTEUR ESSENCE	VERSIÓN MOTOR GASOLINA	
Motor	Motore	Motor	Motor	Moteur	Motor	Honda GX270 - 9HP a 3500 rpm
Tração hidrostática	Trazione idrostatica	Drive system hydrostatics	Hydrostatischer Geschwindigkeiten	Trasmission hydrostatique	Tracción hidrostática	Km/h 2
Ângulo de rampa	Angolo di rampa	Ramp angle	Steigungswinkel	Rampe admissible	Rincón de tramo	20°
Carga máxima	Portata max	Max lifting	Max.Tragfähigkeit	Capacité maximum	Carga máxima	500 Kg.
Alcance lateral máx.	Sbraccio massimo	Max working radius	Max.Ausladung	Longueur de flèche max	Alcance lateral máx.	2,47 m.
Altura máxima de trabalho	Altezza massima	Max.working height	Tragfähigkeit bei max.Ausladung	Hauteur de levage max.	Altura max. de trabajo	3,50 m.
Rotação Guindaste	Rotazione gru	Rotation crane	Umdrehung kran	Rotation grue	Rotación grúa	50°
Dimensões guindaste	Dimensioni gru	Dimensions crane	Abmessungen kran	Dimensions de la grue	Dimensiones grúa	mm. 1200 x 750 x 1300h
Peso	Peso	Weight	Gewicht	Poids	Peso	850 Kg.

Tabela de Carga - Tabella Portata - Lifting Capacity Chart - Tableau de Charge - Hublasttabelle - Tablero de Carga



OPTIONALS

	Verricello Winch Trevil Seilwinde Cabrestante		Radiocomando Radio remote control Radiocommande Funkfernsteuerung Radiocomando
	Prolunghe meccaniche Manuals extensions Rallonges manuelles Manuelle verlängerung Alargadores mecánicos		Cestello Basket Nacelle Personenkorb Cesta

Kegiom Lifting s.n.c. - Via Duchessa di Galliera, 12
15076 Ovada (AL) - Italy
Tel./Fax (+39) 0143 822031 - 46541
e-mail: info@kegiom.com - web: www.kegiom.com
C.F. e P. Iva 01956070062
C.C.I.A.A. Alessandria n. 213887



Kegiom si riserva il diritto di apportare qualsiasi modifica senza preavviso nè responsabilità.
Kegiom reserves the right to make changes without prior notice or responsibility.